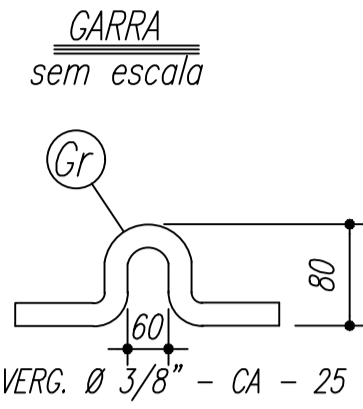
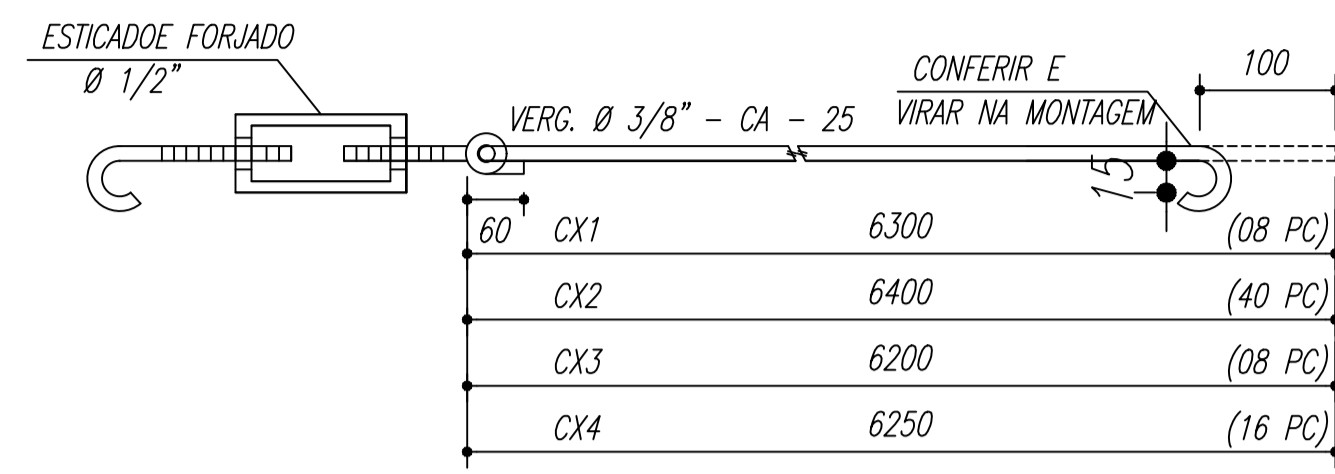
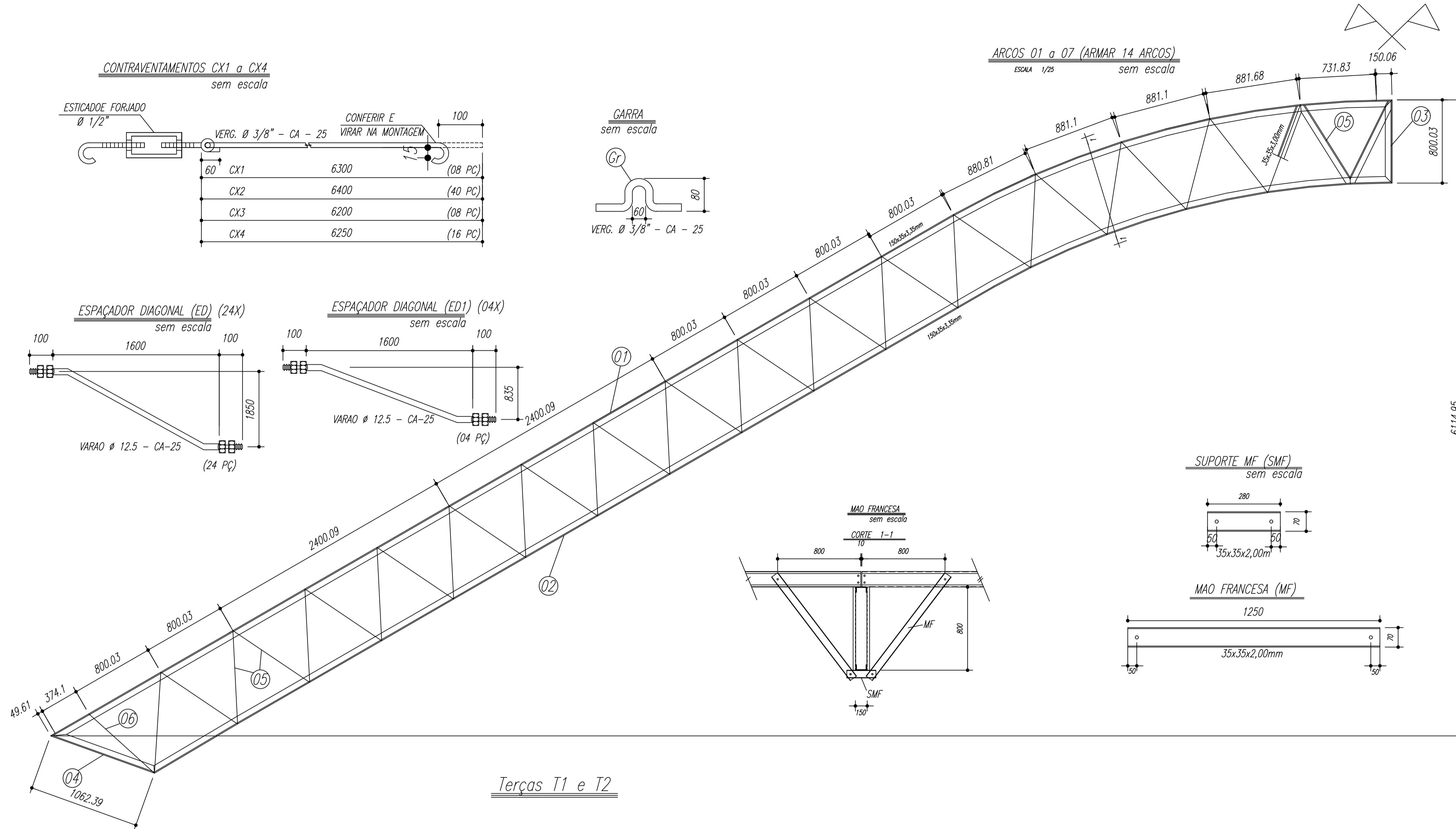


**CONTRAVENTAMENTOS CX1 a CX4**  
sem escala

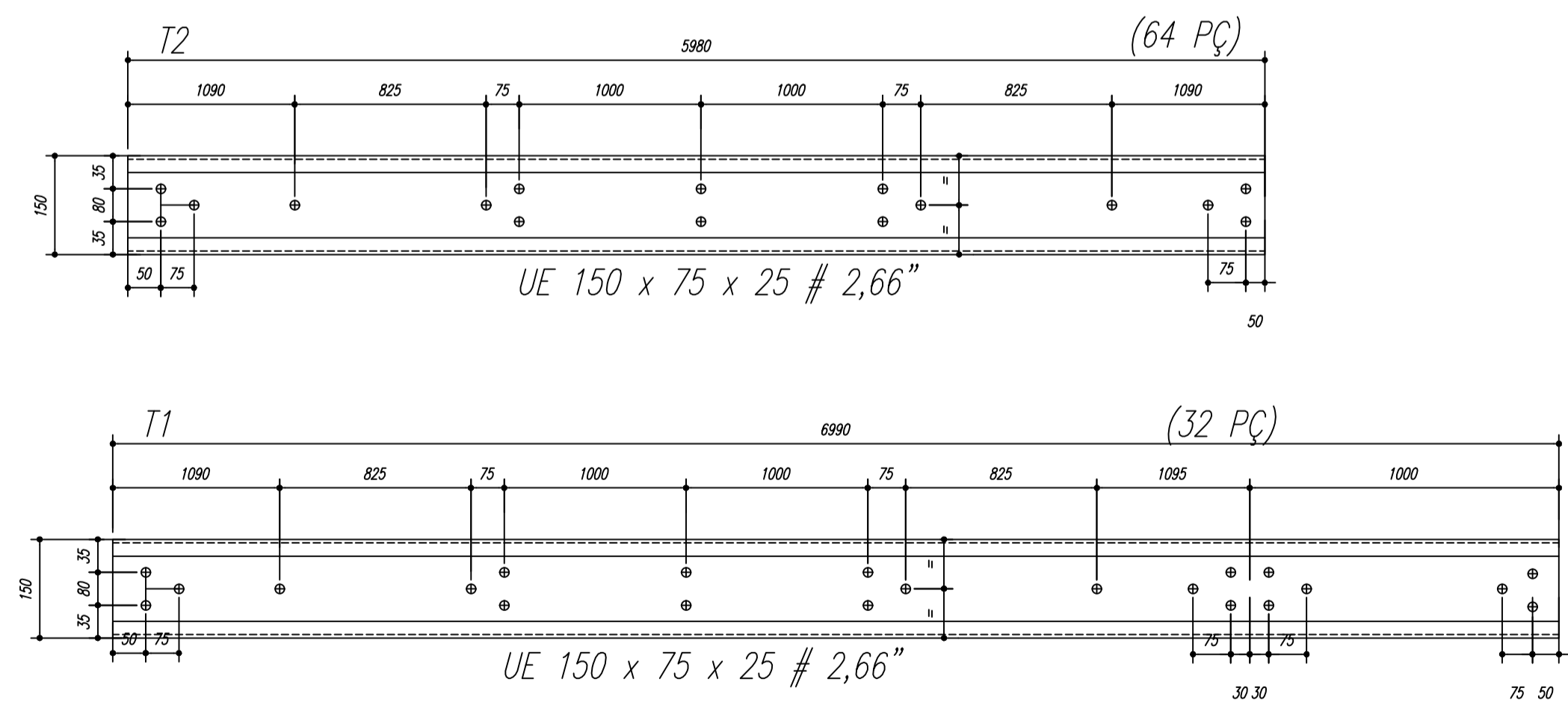


**ARCOS 01 a 07 (ARMAR 14 ARCOS)**  
ESCALA 1/25 sem escala



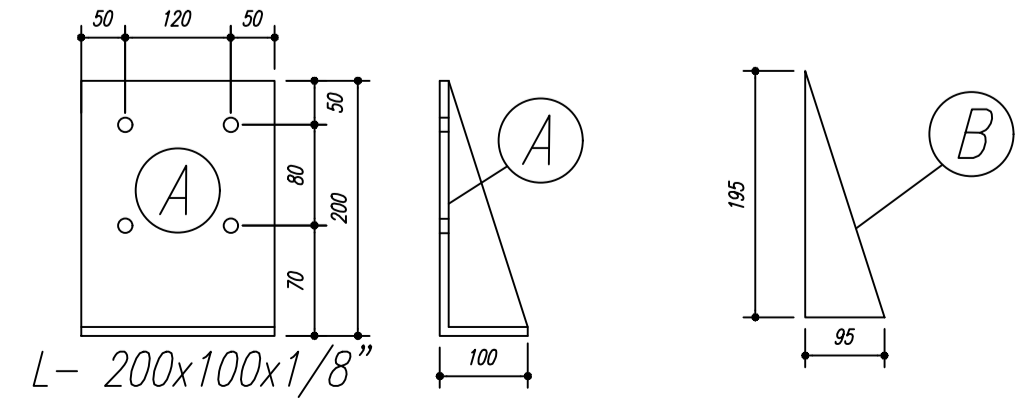
Pos	Qtd	Descrição x peso	Aço
6	14	PEL 35x35x3,00mm	ASTM A36
5	448	PEL 35x35x3,00mm	ASTM A36
4	28	PEL 150x35x3,35mm	ASTM A36
3	14	PEL 150x35x3,35mm	ASTM A36
2	14	PEL 150x35x3,35mm	ASTM A36
1	14	PEL 150x35x3,35mm	ASTM A36
E	126	VARAO 12,5	ASTM A36
D	14	CH#12,5x150x19/70	ASTM A36
Gr	144	VARAO 10,0	ASTM A36
C	172	CH#2,66x70x70	ASTM A36
EB	32	PEL U 50	ASTM A36
E6	18	PEL U 50	ASTM A36
E5	36	PEL U 50	ASTM A36
E4	36	VARAO 12,5	ASTM A36
E3	36	VARAO 12,5	ASTM A36
E2	108	VARAO 12,5	ASTM A36
E1	36	VARAO 12,5	ASTM A36
MF	224	PEL 35x35x2,00 mm	ASTM A36
SMF	112	PEL 35x35x2,00 mm	ASTM A36
B	112	CH#11/8"x95x195	ASTM A36
A	112	L 200x100x11/8"	ASTM A36
ED	24	VARAO 12,5	ASTM A36
ED1	4	VARAO 12,5	ASTM A36
CX4	16	VARAO 10,0	ASTM A36
CX3	8	VARAO 10,0	ASTM A36
CX2	40	VARAO 10,0	ASTM A36
CX1	8	VARAO 10,0	ASTM A36
T2	64	UL150x75x25#2,66	ASTM A36
T1	32	UL150x75x25#2,66	ASTM A36

**Terças T1 e T2**



- NOTAS:**
- 1- MEDIDAS EM MILÍMETROS,
  - 2- CONFERIR COTAS NO LOCAL DA EXECUÇÃO ANTES DA FABRICAÇÃO E MONTAGEM DAS PEÇAS METÁLICAS.
  - 3- PARA SOLDAR USAR ELETRODO REVESTIDO E 7018 / MIG-MAG ER 7056
  - 4- PARAFUSOS E PORCAS ASTM A 325 - TIPO 1
  - 5- AS COTAS FORAM TIRADAS EM CAMPO DEVENDO SER CONFERIDAS ANTES DA FABRICAÇÃO E MONTAGEM.
  - 6- TRELIÇAMENTO DOS PILARES, DIAGONAIS E MONTANTES POR DENTRO.
  - 7- TRELIÇAMENTO DOS ARCOS, DIAGONAIS E MONTANTES POR FORA.
  - 8- UTILIZAR O CONTRAVENTAMENTO DOS PILARES Vx SO NAS EXTREMIDADES.
  - 9- CASO DE DUVIDA CONSULTAR O ENGENHEIRO CALCULISTA.

- PREPARO DA SUPERFÍCIE METÁLICA**
- 1- LIMPEZA MECANICA NORMA SIS - S13
  - 2- APLICAR DUAS DEMÃOS DE TINTA EPOXI MASTIC CURADO COM POLIAMIDA SENDO A 1ª DEMÃO PIGMENTADA COM ALUMÍNIO E A 2ª DEMÃO NA COR DO ACABAMENTO FINAL (TIPO OXIBAR E/OU SUMASTIC), COM ESPESURA DA PELÍCULA SECA TOTAL APLICADA DE 240MC.



**PROJETO ARQUITETÔNICO**

**ASSUNTO:**  
CONSTRUÇÃO DE UMA QUADRA POLIESPORTIVA COBERTA COM VESTIÁRIO E PAVIMENTAÇÃO DE ACESSO NO BAIRRO DO ALTO CRISTO REDENTOR

**ENDEREÇO:** RUA VER. IODÉCIO ALVINO DO NASCIMENTO, S/N ALTO CRISTO REDENTOR SÃO LUIS DO QUITUNDE AL

**ESCALA:** INDICADA  
**PRANCHA:** 01/01 REV - 00  
**ASSUNTO:**

**PROPRIETARIO:** PREF. MUNICIPAL DE SÃO LUIS DO QUITUNDE

**PROJETO:** Deyvson Henrique da Silva Melo RNP: 020624898-9

**RESPONSÁVEL TÉCNICO:**

**ÁREAS:** ÁREA DO TERRENO : 1.556,18m²  
ÁREA DE CONSTRUÇÃO: 780,80m²  
ÁREA DE CONSTRUÇÃO: 980,40m²

**DATA:** SET/2023  
**OBS:CONFERIR MEDIDAS NO LOCAL**