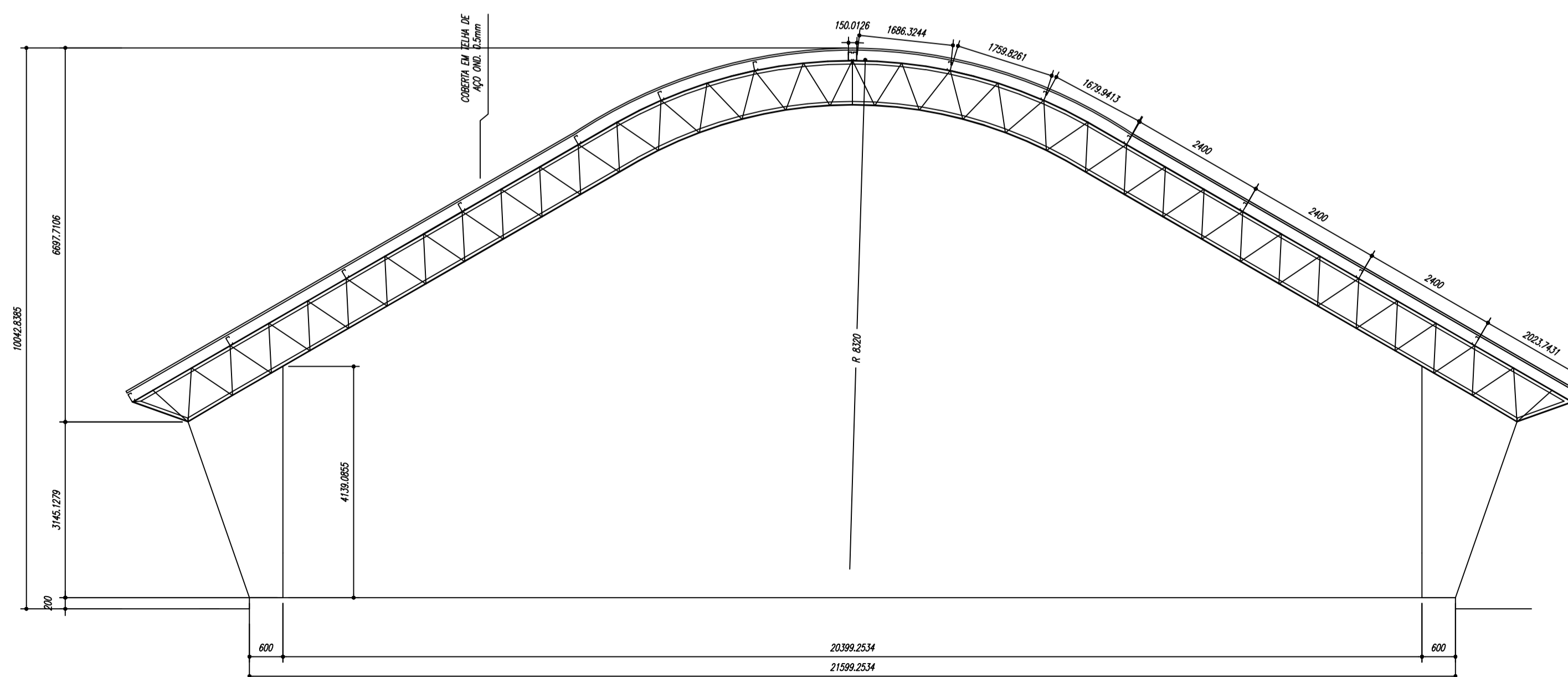
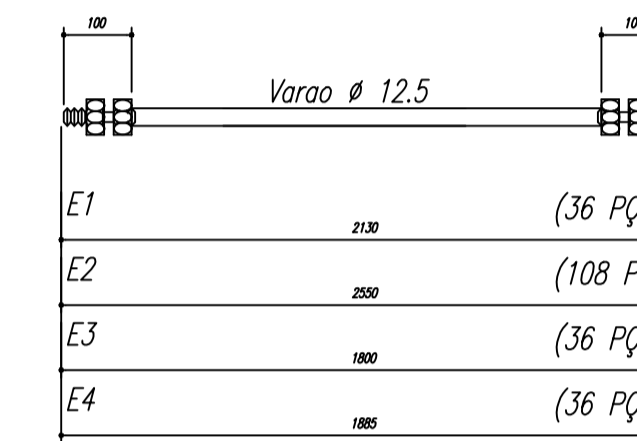
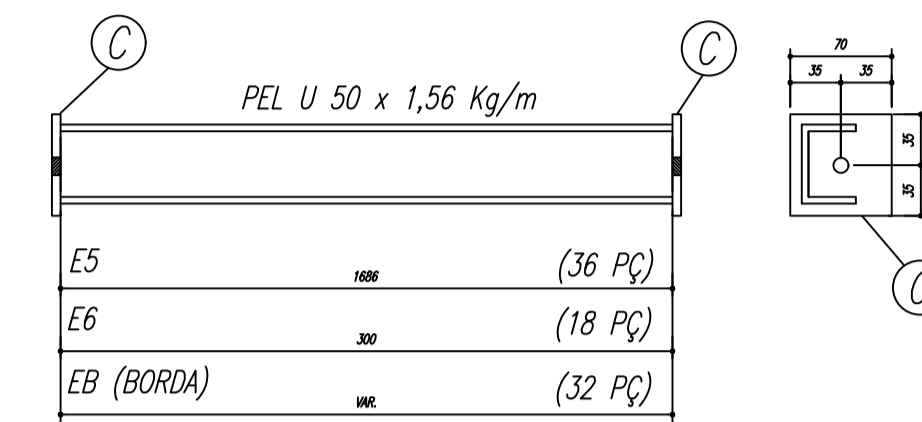


PLANTA BAIXA
ESCALA 1/100

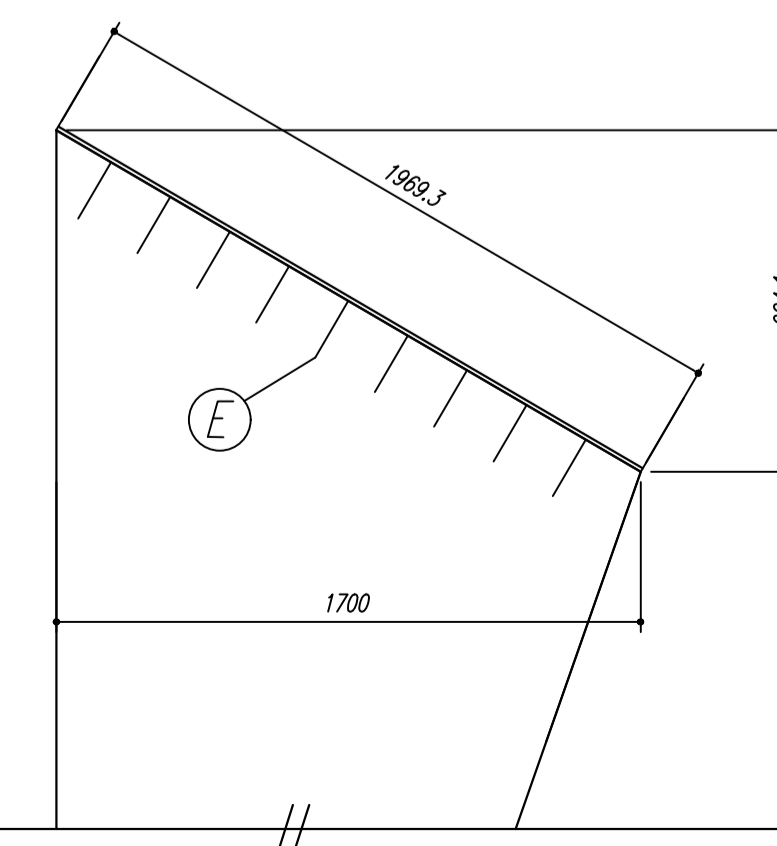
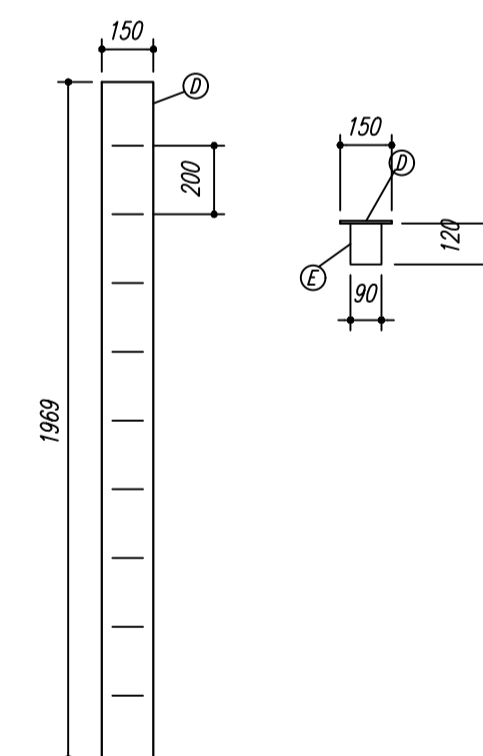


CORTE A-B
ESCALA 1/100

ESPAÇADORES E1 A E4



CHAPA DE BASE DO TOPO
sem escala



NOTAS:

- 1- MEDIDAS EM MILÍMETROS,
- 2- CONFERIR COTAS NO LOCAL DA EXECUÇÃO ANTES DA FABRICAÇÃO E MONTAGEM DAS PEÇAS METÁLICAS.
- 3- PARA SOLDAR USAR ELÉTRODO REVESTIDO E 7018 / MIG-MAG ER 7056
- 4- PARAFUSOS E PORCAS ASTM A 325 - TIPO 1
- 5- AS COTAS FORAM TIRADAS EM CAMPO DEVENDO SER CONFERIDA ANTES DA FABRICAÇÃO E MONTAGEM.
- 6- TRELICAMENTO DOS PILARES, DIAGONAIS E MONTANTES POR DENTRO.
- 7- TRELICAMENTO DOS ARCOS, DIAGONAIS E MONTANTES POR FORA.
- 8- UTILIZAR O CONTRAVENTAMENTO DOS PILARES VX SO NAS EXTREMIDADES.
- 9- CASO DE DUVIDA CONSULTAR O ENGENHEIRO CALCULISTA.

PREPARO DA SUPERFÍCIE METÁLICA

- 1- LIMPEZA MECANICA NORMA SIS - S13
- 2- APLICAR DUAS DEMÃO DE TINTA EPOXI MASTIC CURADO COM POLIAMIDA SENDO A 1ª DEMÃO PIGMENTADA COM ALUMÍNIO E A 2ª DEMÃO NA COR DO ACABAMENTO FINAL (TIPO OXIBAR E/OU SUMASTIC), COM ESPESURA DA PELÍCULA SECA TOTAL APLICADA DE 240MC.



PREFEITURA MUNICIPAL DE
SÃO LUIS DO QUITUNDE
- ALAGOAS

PROJETO ARQUITETÔNICO

ASSUNTO:

CONSTRUÇÃO DE UMA QUADRA POLIESPORTIVA COBERTA COM VESTIÁRIO E PAVIMENTAÇÃO DE ACESSO NO BAIRRO DO ALTO CRISTO REDENTOR

ENDEREÇO: RUA VER. IODÉCIO ALVINO DO NASCIMENTO, S/N ALTO CRISTO REDENTOR SÃO LUIS DO QUITUNDE AL

ESCALA:
INDICADA

PRANCHA:
01/01
REV - 00

ASSUNTO:

PROPRIETARIO: PREF. MUNICIPAL DE SÃO LUIS DO QUITUNDE

PROJETO: Deyvson Henrique da Silva Melo
RNP: 020624898-9

RESPONSÁVEL TÉCNICO:

ÁREAS: ÁREA DO TERRENO : 1.556,18m²
ÁREA DE CONSTRUÇÃO: 780,80m²
ÁREA DE CONSTRUÇÃO: 980,40m²

DATA:
SET/2023

OBS: CONFERIR
MEDIDAS NO LOCAL