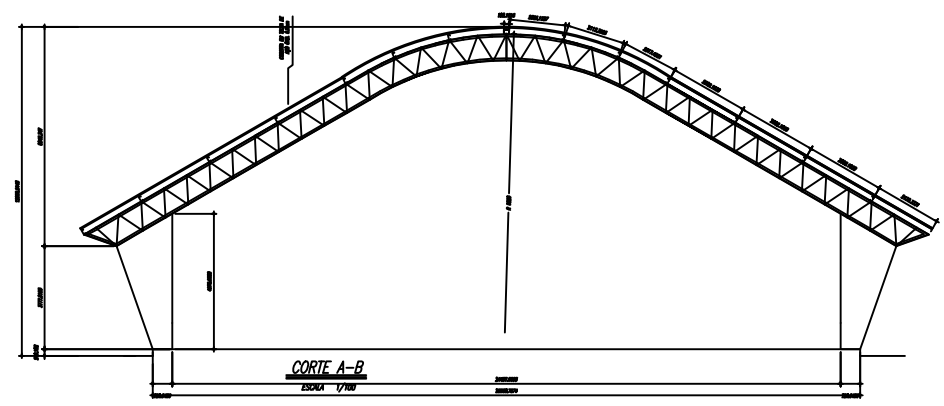
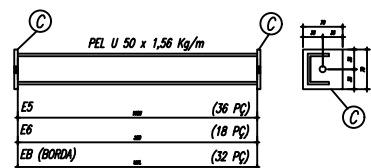


PLANTA BAIXA
ESCALA 1/100



CORTE A-B
ESCALA 1/100

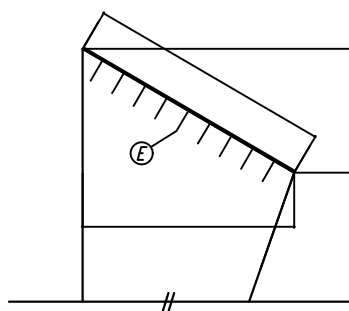
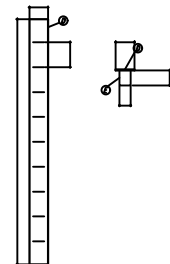
ESPACADORES E1 A E4



ES	...	(36 Pç)
EB	...	(18 Pç)
EB (BORDA)	...	(32 Pç)
E1	...	(36 Pç)
E2	...	(108 Pç)
E3	...	(36 Pç)
E4	...	(36 Pç)

CHAPA DE BASE DO TOPO
sem escala

CHAPA DE BASE DO TOPO
sem escala



- NOTAS:**
- 1- MEDIDAS EM MILÍMETROS,
 - 2- CONFERRIR COTAS NO LOCAL DA EXECUÇÃO ANTES DA FABRICAÇÃO E MONTAGEM DAS PEÇAS METÁLICAS.
 - 3- PARA SOLDAR USAR ELETRODO REVESTIDO E 7018 / MIG-MAG ER 7056
 - 4- PARAFUSOS E PORCAS ASTM A 325 - TIPO 1
 - 5- AS COTAS FORAM TIRADAS EM CAMPO DEVENDO SER CONFERIDA ANTES DA FABRICAÇÃO E MONTAGEM.
 - 6- TRELIÇAMENTO DOS PILARES, DIAGONAIS E MONTANTES POR DENTRO.
 - 7- TRELIÇAMENTO DOS ARCOS, DIAGONAIS E MONTANTES POR FORA.
 - 8- UTILIZAR O CONTRAVENTAMENTO DOS PILARES VX SO NAS EXTREMIDADES.
 - 9- CASO DE DÚVIDA CONSULTAR O ENGENHEIRO CALCULISTA.

- PREPARO DA SUPERFÍCIE METÁLICA**
- 1- LIMPEZA MECANICA NORMA SIS - S13
 - 2- APLICAR DUAS DEMÃO DE TINTA EPOXI MASTIC CURADO COM POLIAMIDA SENDO A 1ª DEMÃO PIGMENTADA COM ALUMÍNIO E A 2ª DEMÃO NA COR

DO ACABAMENTO FINAL (TIPO OXIBAR E/OU SUMASTIC), COM ESPESURA DA PELÍCULA SECA TOTAL APLICADA DE 240µm.

REV.	MODIFICAÇÃO	31/10/2019	HELDA M.
------	-------------	------------	----------



PROJETO ARQUITETÔNICO

ASSUNTO:
CONSTRUÇÃO DE UMA QUADRA POLIESPORTIVA

ENDEREÇO: POVOADO QUITUNDE
SÃO LUIZ DO QUITUNDE - AL

ENGENHEIRO: Deyvson Henrique da Silva Melo
Crea: 8873-AL

ESCALA:	PRANCHA:	ASSUNTO:
INDICADA	01/02 REV-01	PLANTA BAIXA

PROPRIETÁRIO: PREF. MUNICIPAL DE SÃO LUIZ DO QUITUNDE
PROJETO: _____
PROJETO: _____
RESPONSÁVEL TÉCNICO: _____

ÁREA: ÁREA DO TERRENO:	1194,33 m ²	DATA:	FEVEREIRO/2023
ÁREA DE CONSTRUÇÃO:	790,00 m ²		
ÁREA DE COBERTA:	990,40 m ²		

CSB: CONFERRIR MEDIDAS NO LOCAL.